



## FICHA TÉCNICA DE PRODUCTO DATASHEET

+34 968 97 8806  
[info@newgarden.es](mailto:info@newgarden.es)  
[www.newgarden.es](http://www.newgarden.es)

**NOMBRE/NAME:** Bambú 70 Rechargeable battery tube  
**REF.:** LUMBM070WLNW      **EAN:** 8436542238779



**ME GUSTA SALIR**  
I LIKE GOING OUT



**SOY SUPER FUERTE**  
I AM VERY STRONG



**SOY LIGERO**  
I AM LIGHTWEIGHT

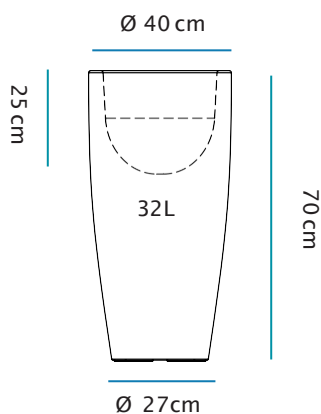


**RECICLAME**  
RECICLY ME

**Material:** Polietileno/Polyethylene

**Pallet EU 80x120x180:** 12unds/units

### Medidas\*/Dimensions\*



### Packaging\*



\* Debido a la naturaleza del proceso las dimensiones pueden variar ligeramente  
\* Due to the manufacturing process, product dimensions may vary slightly



# FICHA TÉCNICA DE ACABADO DATASHEET

## INFORMACIÓN TÉCNICA TECHNICAL INFORMATION

- **Tipo:** TUBO BATTERY 60CM
- **Type:** BATTERY TUBE 60CM
- **Sistema fijación:** Atornillado
- **Acces:** Screwed
- **Conexión:** DC JACK 5,5
- **Connection:** DC JACK 5,5
- **Método de carga:** Cargador AC/DC
- **Charging method:** AD/DC charger
- **Panel solar separado:** N/A
- **Separated solar panel:** N/A
- **Tecnología de iluminación:** LED RGB + W smd
- **Illumination technology:** High Efficiency RGB + W smd LED

## RENDIMIENTO Y AUTONOMÍA PERFORMANCE AND AUTONOMY

- **Batería:** 2000mAh Litio(incluida)
- **Battery:** 2000mAh Litium (included)
- **Autonomía Carga directa:** 8 - 12 horas
- **Battery life by direct charging:** 8 - 12 hours
- **Autonomía Carga Solar:** N/A
- **Battery life by Solar charging:** N/A
- **Potencia Carga Solar:** N/A
- **Solar panel power:** N/A
- **Número de leds:** 14RGB + 14W
- **Number of LEDs:** 14RGB + 14W
- **Tiempo de carga directa:** 4-6h
- **Direct charging time:** 4-6h
- **Potencia Real:** 0.5 W
- **Real Power:** 0.5 W
- **Potencia lumínica:** 45 lumenes
- **Lighting power:** 45 lumens
- **Superficie Iluminada:** 6,7 m2 (a 50 luxes)
- **Illuminated area:** 6,7 m2 @ 50 lux
- **Vida media:** >25.000h
- **Product life time:** >25.000h
- **IP:** 65
- **IP:** 65
- **Temperatura luz:** RGB + W 6000K
- **Light temperature:** RGB + W 6000K
- **Ángulo apertura luz:** 360°
- **Angle:** 360°
- **Ciclos de carga:** 700 ciclos
- **Battery life (cycles):** 700 cycles
- **Iluminación periferia piscina:** Si
- **Swimming pool peripheral lighting:** Yes
- **Potencia de iluminación restituida:** 6,65W
- **Restored lighting power:** 6,65W
- **Estilo iluminación:** Iluminación decorativa
- **Illumination style:** Diffuse light (Decoration)
- **Eficiencia:** G
- **Efficiency:** G

## ALIMENTACIÓN, ACCESORIOS, MATERIALES Y PESOS SUPPLY, ACCESSORIES, MATERIALS AND WEIGHTS

- **Método de carga:** Cargador AC/DC
- **Charging method:** AD/DC charger
- **Tensión entrada cargador AC/DC:** 100-240V AC
- **Adapter input voltaje:** 85 - 265 V AC
- **Tensión de salida adaptador:** 5 VDC
- **Adapter output voltaje:** 5 VDC
- **Corriente de carga:** 1 A
- **Charging current:** 1 A
- **Longitud en cable cargador:** 1,5 m
- **Adapter cable length:** 1,5 m
- **Tamaño placa solar integrada:** NA
- **Integrated solar panel size:** NA
- **Regulador de intensidad:** Si
- **Dimmable:** Yes
- **Color acabado:** Blanco
- **Finish Color:** White
- **Material:** ABS
- **Material:** ABS
- **Material secundario:** PB
- **Secondary material:** PB
- **Mando IR(infrarrojo):** Si
- **Remote control (IR):** Yes
- **Detector crepuscular:** No
- **Twilight sensor:** No
- **Sensor movimiento:** No
- **Motion sensor:** No
- **Peso batería:** 93grs
- **Battery weight:** 93grs