



be happy

+34 968 97 8806  
[info@newgarden.es](mailto:info@newgarden.es)  
[www.newgarden.es](http://www.newgarden.es)

## FICHA TÉCNICA DE PRODUCTO DATASHEET

**NOMBRE/NAME:** CAMELIA 80 CABLE EXTERIOR FRÍA  
**REF.:** LUMCA0800FNW **EAN:** 8436558744134



**ME GUSTA SALIR**  
I LIKE GOING OUT



**SOY SUPERFUERTE**  
I AM VERY STRONG



**SOY LIGERO**  
I AM LIGHTWEIGHT



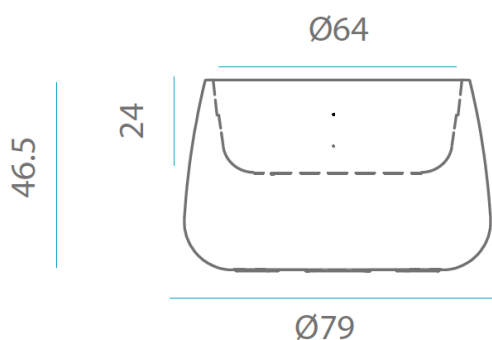
**RECICLAME**  
RECYCLE ME

**Material:** Polietileno/Polyethylene

**Pallet EU 80x120x180:** 3 unds/units

### Medidas\*/Dimensions\*

### Packaging\*



Plastic bag

Finished double wall light

💡 75L

\* Debido a la naturaleza del proceso las dimensiones pueden variar ligeramente  
\* Due to the manufacturing process, product dimensions may vary slightly

**Peso Neto: 10kg**

**Peso Bruto: 10,5kg**



## FICHA TÉCNICA DE ACABADO DATASHEET

### ESPECIFICACIONES

#### SPECIFICATIONS

- Índice de protección (IP): 65
- Ingress protection: 65
- Clase de aislamiento: Doble Aislamiento
- Insulation Rating: Double insulation

### CARACTERÍSTICAS ELÉCTRICAS

#### ELECTRICAL FEATRES

- Tensión de alimentación: 85-265 V
- Voltage: 85 - 265 V
- Frecuencia de red: 50/60Hz
- Frequency: 50/60Hz
- Potencia máxima: 25W
- Maximum power Output: 25W

### ILUMINACIÓN

#### LIGHTING

- Tipo: 85-265 V
- Type: 85 - 265 V
- Lúmenes: 260lm
- Lumens: 260lm
- Horas de vida: 20000h
- Life time: 20000h
- Vatios: 3Wx1
- Watts: 3Wx1
- Acceso: Roscado
- Access: Threaded base
- Casquillo: E27
- Base: E27 base bulb
- Número: 1
- Number: 1 lamp holder
- Temperatura (K) y ángulo de iluminación: 6500K, 180°
- Kelvin and Angle: 6500K, 180°
- Eficiencia: F
- Efficiency: F

### Alimentación

#### TYPE OF SUPPLY

- Tipo de cable: H05RN-F 2X1
- Type of cable: H05RN-F 2X1
- Clavija: Sucko
- Plug: Sucko
- Longitud cable: 2 metros
- Cable lenght: 2 meters
- Color del cable: Negro
- Colour: Black