

BATTERY NATURE



Consulte la política de garantía en www.newgarden.es
See the warranty policy at www.newgarden.es
Siehe die Garantiebestimmungen unter www.newgarden.es
Voir la politique de garantie sur www.newgarden.es
Vedere la politica di garanzia su www.newgarden.es
Zie het garantiebeleid op www.newgarden.es
Se garantipolicyn på www.newgarden.es
Viz záruční podmínky na adrese www.newgarden.es
Pozrite si záručné podmienky na stránke www.newgarden.es
Consultați politica de garanție de la www.newgarden.es
Veja a política de garantia em www.newgarden.es
يرجى الرجوع إلى سياسة الضمان في www.newgarden.es

ES: En el diseño de esta luminaria, NO se contempla su uso mientras carga la batería.
EN: In the design of this luminaire, its use is NOT contemplated while charging the battery.
FR: Dans la conception de ce luminaire, son utilisation n'est PAS envisagée lors du chargement de la batterie.
DE: Bei der Konstruktion dieser Leuchte wird die Verwendung beim Laden des Akkus NICHT in Betracht gezogen.
IT: Nella progettazione di questo apparecchio NON è contemplato il suo utilizzo durante la ricarica della batteria.
NL: Bij het ontwerp van dit armatuur is het gebruik ervan NIET overwogen tijdens het opladen van de batterij.
SV: Vid utformningen av denna armatur övervägs INTE dess användning när du laddar batteriet.
CZ: V konstrukci tohoto svítidla NENÍ uvažováno o jeho použití při nabíjení baterie.
SK: V dizajne tohto svetidla NIE JE uvažované s jeho používaním počas nabíjania batérie.
RO: În proiectarea acestui corp de iluminat, utilizarea acestuia NU este prevăzută în timpul încărcării bateriei.
PT: Na concepção desta luminária, NÃO está prevista a sua utilização durante o carregamento da bateria.
PL: W konstrukcji tej oprawy NIE przewiduje się jej używania podczas ładowania akumulatora.

في تصميم هذا الإنارة، لا يتم التفكير في استخدامه أثناء شحن البطارية.

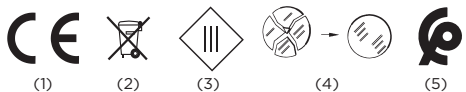
NEWGARDEN SPAIN SL

Av de Francia 5-15 P.I. Las Salinas 30840 Alhama de Murcia.
Murcia. Spain. T +34 968 978 806
www.newgarden.es



MP01578

Advertencia / Warning / Avertissement / Warnung / Avvertimento
Waarschuwing / Varování / Varning / Výstraha / Avertisment / Aviso / OSTRZEŻENIE



تحذير

ES: ADVERTENCIA Lea detenidamente las instrucciones de uso antes de manipular el producto. NEWGARDEN no se responsabiliza si no se han seguido las pautas de uso y/o recomendaciones del producto descritas en estas instrucciones.

IP54: Está protegido contra el polvo, y la lluvia débil y muy moderada. En caso de lluvia directa sobre el producto, condiciones climáticas desfavorables o de atmósfera adversa (atmósfera agresiva, acidez, salinidad...) se debe proteger el producto para evitar problemas futuros. Siga estas instrucciones para evitar, caídas, descargas eléctricas, o fallos de instalación y puesta en marcha del producto. Guarde estas instrucciones para utilizaciones futuras. Retire el conjunto de la caja antes de conectarlo a la fuente de alimentación. Cualquier cambio interno de la lámpara por parte del usuario dejará el producto fuera de garantía. Esta lámpara no está protegida contra la inmersión en agua, si se instala inadecuadamente, causará accidentes. No coloque el producto junto fuentes de calor, podría dañar el producto y en último caso, originar un incendio. Mantener los materiales combustibles alejados de las bombillas. No permitir que la lámpara o conector entre en contacto con paredes, telas asociadas a cortinas, persianas u otros materiales. En caso de funcionamiento anómalo desconecte el producto y contacte con personal cualificado. Para prevenir la entrada de agua, el tapón del conector de carga debe estar siempre en su lugar y bien colocado (a menos que se esté cargando). Si emplea cables de extensión, cuide que la conexión no esté en lugares donde pueda acumularse el agua. Evite realizar conexiones y desconexiones cuando el equipo esté húmedo. Cuando se use al aire libre en lugares húmedos, la instalación eléctrica a la que se conecte debe proporcionar protección con interruptores de circuito por falla a tierra (GFCI). Utilice solo dentro de los límites de voltaje indicados. El producto se alimenta a la tensión de 5 V DC e intensidad de 1 A. Cargar el producto exclusivamente con el driver suministrado por el fabricante. En caso de no estar incluido, utilizar un cargador USB DC 5V MAX 2A. No usar un cargador de otras características. El producto puede sufrir daños irreparables. Se recomienda una carga completa antes del primer uso. No use el producto en caso de cable dañado o rotura de la lámpara. En este caso, deberá sustituirse exclusivamente por el fabricante o Servicio Técnico Autorizado, con objeto de evitar cualquier riesgo. Cualquier modificación de la luminaria por parte del usuario, dejará el producto fuera de garantía. Utilice sólo los componentes facilitados por Newgarden Spain, SL. Cualquier otro componente electrónico ajeno al suministrado puede dañar seriamente el funcionamiento del producto. La fuente luminosa contenida en esta luminaria sólo podrá ser sustituida por el fabricante o su agente de servicio o una persona calificada similar. Sólo para decoración. Esta bombilla no es un juguete. No permita que los niños jueguen y manipulen la bombilla. La fuente luminosa contenida en esta luminaria sólo podrá ser sustituida por el fabricante o su agente de servicio o una persona calificada similar. (1) CE: Cumplimiento con las Directivas Europeas de Seguridad Eléctrica y Compatibilidad Electromagnética. (2) El símbolo de papelera tachada en el aparato o embalaje indica, que este producto es objeto de una recolección por separado. Los equipos eléctricos y electrónicos deben recolectarse y no desecharse con la basura doméstica. Los equipos eléctricos y electrónicos de desecho deben estar etiquetados con un sistema de recolección de acuerdo con la Directiva 2012/19/EU. El equipo eléctrico y electrónico es peligroso para el medio ambiente y la salud humana debido a la presencia de una sustancia peligrosa en su composición. El almacenamiento y la recolección adecuados de uno de estos productos contribuyen a la protección del medio ambiente y la salud pública y constituyen condiciones básicas. Reciclaje de equipos eléctricos y electrónicos usados. Para obtener más información sobre la entrega y recolección de equipos eléctricos y electrónicos usados, comuníquese con las autoridades locales y con el centro de recolección autorizado en este sentido. (3) Un aparato de Clase III está diseñado para ser alimentado por una fuente de alimentación SELV (por sus siglas en inglés: "Separated or Safety Extra-Low Voltage"). La tensión de una fuente SELV es lo suficientemente bajo para que, en condiciones normales, una persona puede entrar en contacto con ella sin correr el riesgo de descarga eléctrica. Por tanto no es necesario incorporar la seguridad que llevan los aparatos de Clase I y Clase II. Para el cumplimiento de los dispositivos médicos de la Clase III no se considera suficiente protección. (4) En caso de fisura de la pantalla de protección, ésta deberá ser sustituida. (5) CMIN: Cumplimiento con la normativas del Reino de Marruecos de Seguridad Eléctrica y Compatibilidad Electromagnética, según el caso.

ENG: WARNING Read the instructions for use carefully before handling the product. NEWGARDEN cannot be held responsible if the usage guidelines and/or product recommendations described in these instructions have not been followed. IP54: It is protected against dust, light and very moderate rain. In case of direct rain on the product, unfavourable weather conditions or adverse atmosphere (aggressive atmosphere, acidity, salinity...) the product must be protected in order to avoid future problems. Keep these instructions for future use. Remove the assembly from the box before connecting it to the power supply. Any internal changes to the lamp by the user will render the product out of warranty. This lamp is not protected against immersion in water, if improperly installed, it will cause accidents. Do not place the product next to heat sources, it could damage the product and ultimately cause a fire. Keep combustible materials away from the bulbs. Do not allow the lamp or connector to come into contact with walls, fabrics associated with curtains, blinds or other materials. In case of abnormal operation, switch off the product and contact qualified personnel. To prevent water ingress, the charging connector plug must always be in place and securely fastened (unless charging). If extension cords are used, take care that the connection is not in places where water can accumulate. Avoid making connections and disconnections when the equipment is wet. When used outdoors in wet locations, the electrical installation to which it is connected must provide ground fault circuit interrupter (GFCI) protection. Use only within the voltage limits indicated. The product is supplied with 5 V DC voltage and 1 A current. Only charge the product with the driver supplied by the manufacturer. If not supplied, use a USB charger DC 5V MAX 2A. Do not use any other charger. The product may be irreparably damaged. A full charge is recommended before first use. Do not use the product in case of damaged cable or broken lamp. In this

Sujeción magnética. / Magnetic clamping. / Fixation magnétique. / Magnetische Klemmung. / Bloccaggio magnetico. / Magnetische klemming. / Magnetisk fastsättning. / Magnetické zapínání. / Magnetické zapínanie. / Fixare magnetică. / Fixação magnética. / إيزيم المغناطيسي

ES: Saque la bombilla de la caja, limpie la zona donde vaya a ser colocada y aproxime la parte superior plana de la misma a una superficie imantable. Quedará adherida a la superficie gracias al imán que incorpora.

EN: Take the bulb out of the box, clean the area where it is to be placed and place the flat top of the bulb close to a magnetic surface. It will stick to the surface thanks to the built-in magnet.

FR: Sortez l'ampoule de sa boîte, nettoyez la zone où elle doit être placée et placez la partie supérieure plate de l'ampoule à proximité d'une surface magnétique. Il adhère à la surface grâce à l'aimant intégré.

DE: Nehmen Sie den Lampenkolben aus dem Karton, reinigen Sie den Bereich, in dem er platziert werden soll, und legen Sie die flache Oberseite des Lampenkolbens in die Nähe einer magnetischen Oberfläche. Durch den eingebauten Magneten haftet er an der Oberfläche.

IT: Estrarre la lampadina dalla scatola, pulire l'area dove deve essere collocata e posizionare la parte superiore piatta della lampadina vicino a una superficie magnetica. Si attaccherà alla superficie grazie al magnete incorporato.

NL: Neem de lamp uit de doos, maak de plaats waar hij moet worden geplaatst schoon en plaats de platte bovenkant van de lamp dicht bij een magnetisch oppervlak. Hij blijft aan het oppervlak kleven dankzij de ingebouwde magneet.

SV: Ta ut glödlampan ur förpackningen, rengör området där den ska placeras och placera den platta delen av glödlampan nära en magnetisk yta. Den fastnar på ytan tack vare den inbyggda magneten.

CS: Vyjměte žárovku z krabice, očistěte místo, kam bude umístěna, a umístěte plochou horní část žárovky do blízkosti magnetického povrchu. Díky vestavěnému magnetu přilne k povrchu.

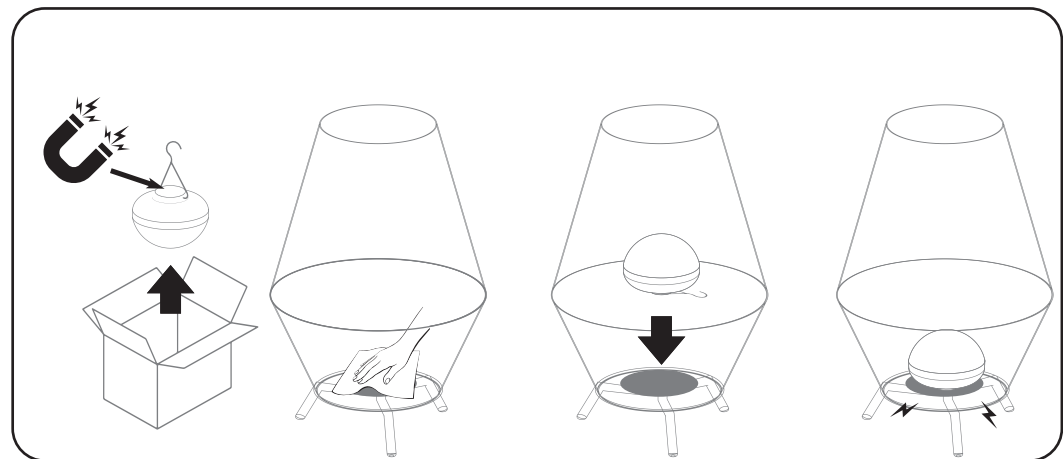
SK: Vyberte žiarovku z krabice, očistite miesto, kde má byť umiestnená, a umiestnite plochú hornú časť žiarovky do blízkosti magnetického povrchu. Vďaka zabudovanému magnetu prilne k povrchu.

RO: Scoateți becul din cutie, curățați zona în care va fi amplasat și așezați partea superioară plată a becului lângă o suprafață magnetică. Se va lipi de suprafață datorită magnetului încorporat.

PT: Tirar a lâmpada da caixa, limpar a área onde será colocada e colocar a parte superior plana da lâmpada perto de uma superfície magnética. Fica à superfície graças ao íman incorporado.

PL: Wyjmij żarówkę z pudełka, oczyść miejsce, w którym zostanie umieszczona i umieść płaski wierzchołek żarówki w pobliżu powierzchni magnetycznej. Przykleja się do powierzchni dzięki wbudowanemu magnesowi.

AR: قم بإزالة المصباح من المربع، وتنظيف المنطقة حيث سيتم وضعها وتقرر الجزء العلوي المسطح من سطح معدني. سيتم الالتصاق بالسطح بفضل الإيمان الذي يتضمنه.



**Colgante / Hanging / Pendant / Anhänger / Ciondolo / Hanger / Hängande /
Závěsný / Visí / Agățat / Suspensão / قلادة**

ES: En caso de querer posicionar la bombilla desde una superficie no imantable, introducir el gancho en los orificios de la parte superior de la bombilla previstos para ello. Colgar la bombilla donde se desee.

EN: If you want to position the bulb from a non-magnetisable surface, insert the hook into the holes on the top of the bulb provided for this purpose. Hang the bulb where desired.

FR: Si vous souhaitez positionner l'ampoule depuis une surface non magnétisable, insérez le crochet dans les trous prévus à cet effet sur le dessus de l'ampoule. Accrochez l'ampoule à l'endroit souhaité.

DE: Wenn Sie die Lampe von einer nicht magnetisierbaren Fläche aus positionieren wollen, stecken Sie den Haken in die dafür vorgesehenen Löcher auf der Oberseite der Lampe. Hängen Sie die Glühbirne an die gewünschte Stelle.

IT: Se volete posizionare la lampadina da una superficie non magnetizzabile, inserite il gancio nei fori sulla parte superiore della lampadina previsti a questo scopo. Appendere la lampadina dove desiderato.

NL: Indien u de lamp vanaf een niet-magnetiseerbaar oppervlak wilt plaatsen, steekt u de haak in de daarvoor bestemde gaten aan de bovenzijde van de lamp. Hang de lamp waar u wilt.

SV: Om du vill placera lampan från en icke-magnetiserbar yta, sätt in kroken i de hål på lampans ovasida som är avsedda för detta ändamål. Häng upp lampan på önskad plats.

CZ: Pokud chcete žárovku umístit z nemagnetického povrchu, zasuňte háček do otvorů na horní straně žárovky, které jsou k tomuto účelu určeny. Zavěste žárovku na požadované místo.

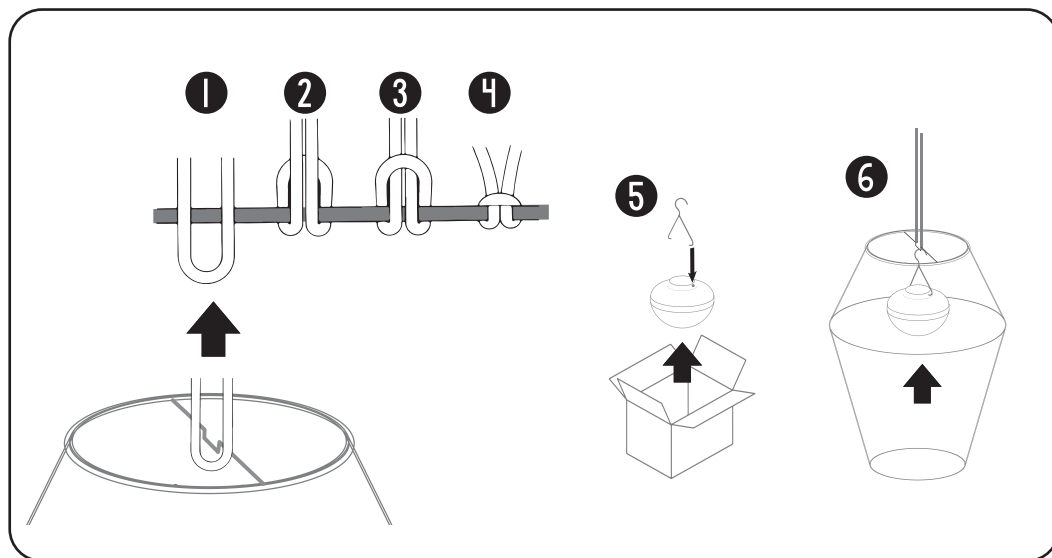
SK: Ak chcete umiestniť žiarovku z nemagnetizovateľného povrchu, vložte háčik do otvorov na hornej strane žiarovky, ktoré sú na tento účel určené. Zaveste žiarovku na požadované miesto.

RO: Dacă doriți să poziționați becul de pe o suprafață care nu poate fi magnetizată, introduceți cârligul în orificiile din partea superioară a becului prevăzute în acest scop. Agățați becul unde doriți.

PT: Se quiser posicionar a lâmpada a partir de uma superfície não magnetizável, inserir o gancho nos orifícios na parte superior da lâmpada previstos para o efeito. Pendure o bulbo onde desejar.

PL: Jeśli chcesz ustawić żarówkę z powierzchni niemagnetycznej, włóż hak w przewidziane do tego celu otwory w górnej części żarówki. Zawieś żarówkę w wybranym miejscu.

AR: إذا كنت ترغب في وضع المصباح من سطح غير مغناطيسي، فقم بإدخال الخطاف في الثقوب من أعلى المصباح المقدمه لذلك. شق المصباح الكهربائي حيث تريد.



case, it must be replaced exclusively by the manufacturer or Authorised Technical Service, in order to avoid any risk. Any modification of the luminaire by the user will render the product out of warranty. Use only the components supplied by Newgarden Spain, SL. Any electronic components other than those supplied may seriously damage the operation of the product. For decoration only. This bulb is not a toy. Do not allow children to play and manipulate the bulb. The light source contained in this luminaire shall only be replaced by the manufacturer or his service agent or a similar qualified person (1) CE: Compliance with the European Directives for Electrical Safety and Electromagnetic Compatibility. (2) The crossed-out wheeled bin symbol on the appliance or packaging indicates, that this product is subject to separate collection. Electrical and electronic equipment must be collected and not disposed of with household waste. Waste electrical and electronic equipment must be labelled with a collection system in accordance with Directive 2012/19/EU. Electrical and electronic equipment is hazardous to the environment and human health due to the presence of a hazardous substance in its composition. Proper storage and collection of one of these products contribute to the protection of the environment and public health and are basic conditions. Recycling of used electrical and electronic equipment. For more information on the delivery and collection of used electrical and electronic equipment, please contact your local authorities and the collection centre authorised in this regard. (3) A Class III appliance is designed to be powered by a Separated or Safety Extra-Low Voltage (SELV) power supply. The voltage of a SELV supply is sufficiently low that, under normal conditions, a person can come into contact with it without risk of electric shock. It is therefore not necessary to incorporate the safety features of Class I and Class II devices. For the compliance of Class III medical devices it is not considered sufficient protection. (4) In the event of a crack in the protective screen, it must be replaced. (5) CMIN: Compliance with the regulations of the Kingdom of Morocco on Electrical Safety and Electromagnetic Compatibility, as applicable.

DE: WARNUNG Lesen Sie die Gebrauchsanweisung sorgfältig durch, bevor Sie das Produkt handhaben. NEWGARDEN kann nicht verantwortlich gemacht werden, wenn die in dieser Anleitung beschriebenen Anwendungsrichtlinien und/oder Produktempfehlungen nicht befolgt wurden. IP54: Es ist gegen Staub, Licht und sehr leichten Regen geschützt. Bei direktem Regen auf das Produkt, ungünstigen Wetterbedingungen oder ungünstiger Atmosphäre (aggressive Atmosphäre, Säuregehalt, Salzgehalt...) muss das Produkt geschützt werden, um zukünftige Probleme zu vermeiden. Bewahren Sie diese Anleitung zur späteren Verwendung auf. Nehmen Sie die Baugruppe aus dem Karton, bevor Sie sie an das Stromnetz anschließen. Jegliche internen Änderungen an der Lampe durch den Benutzer führen zum Erlöschen der Garantie für das Produkt. Diese Lampe ist nicht gegen das Eintauchen in Wasser geschützt und kann bei unsachgemäßer Installation Unfälle verursachen. Stellen Sie das Gerät nicht in der Nähe von Wärmequellen auf, dies könnte das Gerät beschädigen und letztendlich einen Brand verursachen. Halten Sie brennbare Materialien von den Glühlampen fern. Achten Sie darauf, dass die Lampe oder der Stecker nicht mit Wänden, Stoffen in Verbindung mit Vorhängen, Jalousien oder anderen Materialien in Berührung kommt. Bei abnormalem Betrieb schalten Sie das Produkt aus und wenden Sie sich an qualifiziertes Personal. Um das Eindringen von Wasser zu verhindern, muss der Stecker des Ladeanschlusses immer an Ort und Stelle sein und sicher befestigt werden (außer beim Laden). Bei Verwendung von Verlängerungskabeln ist darauf zu achten, dass der Anschluss nicht an Stellen erfolgt, an denen sich Wasser ansammeln kann. Vermeiden Sie es, Anschlüsse und Trennungen vorzunehmen, wenn das Gerät nass ist. Bei Verwendung im Freien an feuchten Standorten muss die Elektroinstallation, an die das Gerät angeschlossen wird, über einen Fehlerstrom-Schutzschalter (GFCl) verfügen. Nur innerhalb der angegebenen Spannungsgrenzen verwenden. Das Produkt wird mit 5 V Gleichspannung und 1 A Stromstärke versorgt. Laden Sie das Produkt nur mit dem vom Hersteller gelieferten Treiber auf. Falls nicht mitgeliefert, verwenden Sie ein USB-Ladegerät DC 5V MAX 2A. Verwenden Sie kein anderes Ladegerät. Das Produkt kann irreparabel beschädigt werden. Vor der ersten Verwendung wird eine vollständige Aufladung empfohlen. Verwenden Sie das Produkt nicht, wenn das Kabel beschädigt oder die Lampe zerbrochen ist. In diesem Fall muss es ausschließlich durch den Hersteller oder den autorisierten technischen Kundendienst ersetzt werden, um jedes Risiko zu vermeiden. Jegliche Veränderung der Leuchte durch den Benutzer führt zum Erlöschen der Garantie für das Produkt. Verwenden Sie nur die von Newgarden Spain, SL gelieferten Komponenten. Andere als die mitgelieferten elektronischen Bauteile können die Funktion des Geräts ernsthaft beeinträchtigen. Nur zur Dekoration. Diese Glühbirne ist kein Spielzeug. Erlauben Sie Kindern nicht, mit der Glühbirne zu spielen und sie zu manipulieren. Die in dieser Leuchte enthaltene Lichtquelle darf nur durch den Hersteller oder seinen Kundendienst oder eine ähnlich qualifizierte Person ersetzt werden. (1) CE: Übereinstimmung mit den europäischen Richtlinien für elektrische Sicherheit und elektromagnetische Verträglichkeit. (2) Das Symbol der durchgestrichenen Mülltonne auf dem Gerät oder der Verpackung weist darauf hin, dass dieses Produkt der getrennten Sammlung unterliegt. Elektrische und elektronische Geräte müssen gesammelt und dürfen nicht über den Hausmüll entsorgt werden. Elektro- und Elektronik-Altgeräte müssen mit einem Sammelsystem gemäß der Richtlinie 2012/19/EU gekennzeichnet werden. Elektro- und Elektronikgeräte sind aufgrund des Vorhandenseins eines gefährlichen Stoffes in ihrer Zusammensetzung gefährlich für die Umwelt und die menschliche Gesundheit. Die ordnungsgemäße Lagerung und Sammlung eines dieser Produkte trägt zum Schutz der Umwelt und der öffentlichen Gesundheit bei und ist eine Grundvoraussetzung. Recycling von elektrischen und elektronischen Altgeräten. Weitere Informationen über die Abgabe und Sammlung von Elektro- und Elektronik-Altgeräten erhalten Sie bei Ihren örtlichen Behörden und den dafür zugelassenen Sammelstellen. (3) Ein Gerät der Klasse III ist für die Stromversorgung durch eine getrennte Stromversorgung oder eine Schutzkleinspannung (SELV) ausgelegt. Die Spannung einer SELV-Versorgung ist so niedrig, dass eine Person unter normalen Bedingungen mit ihr in Berührung kommen kann, ohne einen elektrischen Schlag zu erleiden. Es ist daher nicht erforderlich, die Sicherheitsmerkmale von Geräten der Klassen I und II zu übernehmen. Für die Konformität von Medizinprodukten der Klasse III wird dies nicht als ausreichender Schutz angesehen. (4) Im Falle eines Risses in der Schutzscheibe muss diese ersetzt werden. (5) CMIN: Übereinstimmung mit den Vorschriften des Königreichs Marokko über elektrische Sicherheit und elektromagnetische Verträglichkeit, soweit anwendbar.

FR: AVERTISSEMENT Lisez attentivement le mode d'emploi avant de manipuler le produit. NEWGARDEN ne peut être tenu responsable si les directives d'utilisation et/ou les recommandations de produits décrites dans ces instructions

n'ont pas été suivies. IP54 : il est protégé contre la poussière, la pluie légère et très modérée. En cas de pluie directe sur le produit, de conditions météorologiques défavorables ou d'atmosphère défavorable (atmosphère agressive, acidité, salinité...), le produit doit être protégé afin d'éviter tout problème futur. Conservez ces instructions pour une utilisation ultérieure. Retirez l'ensemble de la boîte avant de le connecter à l'alimentation électrique. Toute modification interne de la lampe par l'utilisateur rendra le produit hors garantie. Cette lampe n'est pas protégée contre l'immersion dans l'eau. Si elle n'est pas installée correctement, elle peut provoquer des accidents. Ne placez pas le produit à côté de sources de chaleur, cela pourrait endommager le produit et finalement provoquer un incendie. Tenez les matériaux combustibles éloignés des ampoules. Ne laissez pas la lampe ou le connecteur entrer en contact avec des murs, des tissus associés à des rideaux, des stores ou d'autres matériaux. En cas de fonctionnement anormal, éteignez le produit et contactez le personnel qualifié. Pour éviter toute infiltration d'eau, la fiche du connecteur de charge doit toujours être en place et solidement fixée (sauf en cas de charge). Si des rallonges sont utilisées, veillez à ce que la connexion ne se trouve pas dans des endroits où l'eau peut s'accumuler. Évitez d'effectuer des connexions et des déconnexions lorsque l'équipement est mouillé. Lorsqu'il est utilisé à l'extérieur dans des endroits humides, l'installation électrique à laquelle il est connecté doit fournir une protection par disjoncteur de fuite à la terre (GFCI). N'utiliser que dans les limites de tension indiquées. Le produit est alimenté par une tension de 5 V DC et un courant de 1 A. Ne chargez le produit qu'avec le pilote fourni par le fabricant. S'il n'est pas fourni, utilisez un chargeur USB DC 5V MAX 2A. N'utilisez pas d'autre chargeur. Le produit peut être irrémédiablement endommagé. Une charge complète est recommandée avant la première utilisation. N'utilisez pas le produit en cas de câble endommagé ou de lampe cassée. Dans ce cas, il doit être remplacé exclusivement par le fabricant ou le Service Technique Autorisé, afin d'éviter tout risque. Toute modification du luminaire par l'utilisateur rendra le produit hors garantie. Utilisez uniquement les composants fournis par Newgarden Spain, SL. Tout composant électronique autre que ceux fournis peut sérieusement nuire au fonctionnement du produit. Pour la décoration uniquement. Cette ampoule n'est pas un jouet. Ne laissez pas les enfants jouer et manipuler l'ampoule. La source lumineuse contenue dans ce luminaire ne doit être remplacée que par le fabricant, son agent de service ou une personne qualifiée similaire. (1) CE : conformité aux directives européennes en matière de sécurité électrique et de compatibilité électromagnétique. (2) Le symbole de la poubelle barrée sur l'appareil ou l'emballage indique que ce produit est soumis à la collecte sélective. Les équipements électriques et électroniques doivent être collectés et non jetés avec les déchets ménagers. Les déchets d'équipements électriques et électroniques doivent être étiquetés avec un système de collecte conformément à la directive 2012/19/UE. Les équipements électriques et électroniques sont dangereux pour l'environnement et la santé humaine en raison de la présence d'une substance dangereuse dans leur composition. Un stockage et une collecte appropriés de l'un de ces produits contribuent à la protection de l'environnement et de la santé publique et constituent des conditions de base. Recyclage d'équipements électriques et électroniques usagés. Pour plus d'informations sur la livraison et la collecte des équipements électriques et électroniques usagés, veuillez contacter vos autorités locales et le centre de collecte agréé à cet effet. (3) Un appareil de classe III est conçu pour être alimenté par une alimentation séparée ou par une alimentation de sécurité à très basse tension (SELV). La tension d'une alimentation SELV est suffisamment faible pour que, dans des conditions normales, une personne puisse entrer en contact avec elle sans risque de choc électrique. Il n'est donc pas nécessaire d'intégrer les caractéristiques de sécurité des dispositifs de classe I et de classe II. Pour la conformité des dispositifs médicaux de classe III, elle n'est pas considérée comme une protection suffisante. (4) En cas de fissure de l'écran de protection, celui-ci doit être remplacé. (5) CMIN : Conformité avec les réglementations du Royaume du Maroc sur la sécurité électrique et la compatibilité électromagnétique, selon le cas.

IT: AVVERTISSEMENT Lisez attentivement le mode d'emploi avant de manipuler le produit. NEWGARDEN ne peut être tenu responsable si les directives d'utilisation et/ou les recommandations de produits décrites dans ces instructions n'ont pas été suivies. IP54 : il est protégé contre la poussière, la pluie légère et très modérée. En cas de pluie directe sur le produit, de conditions météorologiques défavorables ou d'atmosphère défavorable (atmosphère agressive, acidité, salinité...), le produit doit être protégé afin d'éviter tout problème futur. Conservez ces instructions pour une utilisation ultérieure. Retirez l'ensemble de la boîte avant de le connecter à l'alimentation électrique. Toute modification interne de la lampe par l'utilisateur rendra le produit hors garantie. Cette lampe n'est pas protégée contre l'immersion dans l'eau. Si elle n'est pas installée correctement, elle peut provoquer des accidents. Ne placez pas le produit à côté de sources de chaleur, cela pourrait endommager le produit et finalement provoquer un incendie. Tenez les matériaux combustibles éloignés des ampoules. Ne laissez pas la lampe ou le connecteur entrer en contact avec des murs, des tissus associés à des rideaux, des stores ou d'autres matériaux. En cas de fonctionnement anormal, éteignez le produit et contactez le personnel qualifié. Pour éviter toute infiltration d'eau, la fiche du connecteur de charge doit toujours être en place et solidement fixée (sauf en cas de charge). Si des rallonges sont utilisées, veillez à ce que la connexion ne se trouve pas dans des endroits où l'eau peut s'accumuler. Évitez d'effectuer des connexions et des déconnexions lorsque l'équipement est mouillé. Lorsqu'il est utilisé à l'extérieur dans des endroits humides, l'installation électrique à laquelle il est connecté doit fournir une protection par disjoncteur de fuite à la terre (GFCI). N'utiliser que dans les limites de tension indiquées. Le produit est alimenté par une tension de 5 V DC et un courant de 1 A. Ne chargez le produit qu'avec le pilote fourni par le fabricant. S'il n'est pas fourni, utilisez un chargeur USB DC 5V MAX 2A. N'utilisez pas d'autre chargeur. Le produit peut être irrémédiablement endommagé. Une charge complète est recommandée avant la première utilisation. N'utilisez pas le produit en cas de câble endommagé ou de lampe cassée. Dans ce cas, il doit être remplacé exclusivement par le fabricant ou le Service Technique Autorisé, afin d'éviter tout risque. Toute modification du luminaire par l'utilisateur rendra le produit hors garantie. Utilisez uniquement les composants fournis par Newgarden Spain, SL. Tout composant électronique autre que ceux fournis peut sérieusement nuire au fonctionnement du produit. Pour la décoration uniquement. Cette ampoule n'est pas un jouet. Ne laissez pas les enfants jouer et manipuler l'ampoule. La sorgente luminosa contenuta in questo apparecchio deve essere sostituita solo dal produttore o dal suo agente di servizio o da una persona qualificata simile. (1) CE : conformité aux directives européennes en matière de sécurité électrique et de compatibilité électromagnétique. (2) Le symbole de la poubelle barrée sur l'appareil ou l'emballage indique que ce produit est soumis à la collecte sélective. Les équipements électriques et

MANTENIMIENTO FIBRA NATURAL

/ NATURAL FIBRE MAINTENANCE / NATURFASERPFLEGE / ENTRETIEN DES FIBRES NATURELLES / MANUTENZIONE DELLA FIBRA NATURALE / ONDERHOUD NATUURLIJKE VEZELS / UNDERHÅLL AV NATURFIBRER / ÚDRŽBA PŘÍRODNÍCH VLÁKEN / ÚDRŽBA PŘÍRODNÍCH VLÁKĚN / ÍNTREINEREA FIBRELOR NATURALE / MANUTENÇÃO DA FIBRA NATURAL / MANUTENÇÃO DA FIBRA NATURAL / صيانة الألياف الطبيعية

ES: En caso de que se quiera exponer a la intemperie, se debe proteger con algún aceite o barniz adecuado para el material de manera regular, así se prolongará la protección a la lluvia, los rayos UV y se alargará la vida del producto.

EN: If it is to be exposed to the weather, it should be protected with an oil or varnish suitable for the material on a regular basis, thus prolonging the protection against rain, UV rays and extending the life of the product.

DE: Wenn es der Witterung ausgesetzt werden soll, sollte es regelmäßig mit einem für das Material geeigneten Öl oder Lack geschützt werden, um den Schutz gegen Regen und UV-Strahlen zu verlängern und die Lebensdauer des Produkts zu erhöhen.

FR: S'il doit être exposé aux intempéries, il doit être protégé régulièrement avec une huile ou un vernis adapté au matériau, ce qui prolonge la protection contre la pluie, les rayons UV et la durée de vie du produit.

IT: Se deve essere esposto alle intemperie, deve essere protetto regolarmente con un olio o una vernice adatta al materiale, prolungando così la protezione contro la pioggia, i raggi UV e prolungando la vita del prodotto.

NL: Als het product aan weersinvloeden wordt blootgesteld, moet het regelmatig worden beschermd met een voor het materiaal geschikte olie of vernis, waardoor de bescherming tegen regen en UV-stralen wordt verlengd en de levensduur van het product wordt verlengd.

SV: Om den ska utsättas för väder och vind ska den regelbundet skyddas med en olja eller lack som är lämplig för materialet, vilket förlänger skyddet mot regn och UV-strålar och förlänger produktens livslängd.

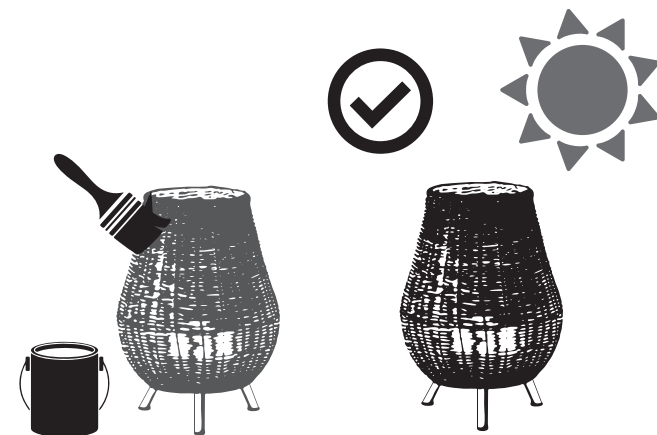
CS: Pokud má být vystaven povětrnostním vlivům, měl by být pravidelně chráněn olejem nebo lakem vhodným pro daný materiál, čímž se prodlouží ochrana proti dešti, UV záření a prodlouží životnost výrobku.

SK: Ak má byť vystavený poveternostným vplyvom, mal by sa pravidelne chrániť olejom alebo lakom vhodným pre daný materiál, čím sa predĺži ochrana proti dažďu, UV žiareniu a predĺži životnosť výrobku.

RO: În cazul în care va fi expus la intemperii, trebuie protejat în mod regulat cu un ulei sau un lac adecvat pentru acest material, prelungind astfel protecția împotriva ploii și a razelor UV și prelungind durata de viață a produsului.

PL: Jeśli ma być wystawiona na działanie czynników atmosferycznych, powinna być regularnie zabezpieczana olejem lub lakierem odpowiednim dla danego materiału, co przedłuży ochronę przed deszczem, promieniami UV i wydłuży żywotność produktu.

AR: في حال كنت ترغب في فضح الطقس، ينبغي حمايتها بزيت مناسب أو ورنيش مناسب للمواد على أساس منتظم، وبالتالي سيتم توطین حماية المطر، وسيتم تمديد أشعة الأشعة فوق البنفسجية وحياة المنتج وبعد



PT: Leia atentamente estas instruções para uma utilização e manutenção adequadas do produto. Note-se que este produto foi feito à mão a partir de materiais naturais, portanto, em alguns casos, os produtos podem diferir uns dos outros.

UTILIZAÇÃO EXTERNA DO PRODUTO

- SISTEMA ELÉCTRICO: A lâmpada recarregável tem a classificação IP54. Isto significa que os seus componentes eléctricos podem ser utilizados no exterior e estão sempre protegidos contra a chuva leve e a poeira. Em caso de chuva ou de condições meteorológicas muito adversas, deve ser protegido sob cobertura para evitar problemas futuros. Em caso de exposição à chuva, aplicar um pano seco o mais cedo possível.

- FIBRA NATURAL: Para a correcta manutenção da fibra natural, é aconselhável protegê-la da chuva, da exposição directa ao sol e das mudanças bruscas de temperatura. Evitar expor o produto à luz solar directa durante longos períodos de tempo, especialmente durante as horas de radiação solar máxima. Bambu, rotim, faia ou ervas marinhas são materiais naturais, pelo que podem ocorrer alterações de cor ou fissuras.

PL: Prosimy o uważne przeczytanie niniejszej instrukcji w celu prawidłowego użytkowania i konserwacji produktu. Proszę pamiętać, że ten produkt został wykonany ręcznie z naturalnych materiałów, dlatego w niektórych przypadkach produkty mogą się od siebie różnić.

ZEWNĘTRZNE ZASTOSOWANIE PRODUKTU

- SYSTEM ELEKTRYCZNY: Żarówka akumulatorowa posiada klasę szczelności IP54. Oznacza to, że jego elementy elektryczne mogą być stosowane na zewnątrz i są zawsze chronione przed lekkim deszczem i kurzem. W przypadku deszczu lub bardzo niekorzystnych warunków atmosferycznych, należy go chronić pod przykryciem, aby uniknąć problemów w przyszłości. W przypadku narażenia na deszcz należy jak najszybciej przetrzeć suchą szmatką.

- WŁÓKNO NATURALNE: Dla prawidłowej konserwacji włókna naturalnego zaleca się chronić je przed deszczem, bezpośrednią ekspozycją na słońce i nagłymi zmianami temperatury. Unikaj długotrwałego wystawiania produktu na bezpośrednie działanie promieni słonecznych, zwłaszcza w godzinach maksymalnego nasłonecznienia. Bambus, rattan, buk lub trawa morska są materiałami naturalnymi, dlatego mogą wystąpić zmiany koloru lub pęknięcia.

AR: يرجى قراءة هذه المؤشرات بعناية للاستفادة الجيدة وصيانة المنتج. لاحظ أن هذا المنتج قد تم تصنيعه يدويا باليد مع المواد الطبيعية، لذلك، في بعض المناسبات، قد تختلف المنتجات عن بعضها البعض.

الاستخدام الخارجي للمنتج

هذا يعني أن مكوناتها الكهربائية يمكن استخدامها في الخارج، والحماية دائما ضد المطر الخفيف والغبار، في حالة الأظفار أو الظروف الجوية الضارة للغاية، يجب حمايتها تحت السطح. IP54 النظام الكهربائي، المصباح القابلة لإعادة الشحن لديه - لتجنب المشاكل المستقبلية، في حالة التعرض للمطر، قم بتطبيق قطعة قماش جافة في أقرب وقت ممكن

الألياف الطبيعية: للصيانة الصحيحة للألياف الطبيعية، من المستحسن حمايتها من الأظفار، والتعرض بالشمس المباثر والتغيرات المفاجئة في درجة الحرارة. تجنب أن يتعرض المنتج مباشرة إلى الشمس لفترة طويلة من الوقت، قبل كل شيء، خلال ساعات الإشعاع الشمسي الأقوى. الخيزران أو الرطان أو الزان أو الأعشاب البحرية هي مواد طبيعية، لذلك قد تحدث تغيرات اللون أو الشقوق



électroniques doivent être collectés et non jetés avec les déchets ménagers. Les déchets d'équipements électriques et électroniques doivent être étiquetés avec un système de collecte conformément à la directive 2012/19/UE. Les équipements électriques et électroniques sont dangereux pour l'environnement et la santé humaine en raison de la présence d'une substance dangereuse dans leur composition. Un stockage et une collecte appropriés de l'un de ces produits contribuent à la protection de l'environnement et de la santé publique et constituent des conditions de base. Recyclage d'équipements électriques et électroniques usagés. Pour plus d'informations sur la livraison et la collecte des équipements électriques et électroniques usagés, veuillez contacter vos autorités locales et le centre de collecte agréé à cet effet. (3) Un appareil de classe III est conçu pour être alimenté par une alimentation séparée ou par une alimentation de sécurité à très basse tension (SELV). La tension d'alimentation SELV est suffisamment faible pour que, dans des conditions normales, une personne puisse entrer en contact avec elle sans risque de choc électrique. Il n'est donc pas nécessaire d'intégrer les caractéristiques de sécurité des dispositifs de classe I et de classe II. Pour la conformité des dispositifs médicaux de classe III, elle n'est pas considérée comme une protection suffisante. (4) En cas de fissure de l'écran de protection, celui-ci doit être remplacé. (5) CMIN : Conformité avec les réglementations du Royaume du Maroc sur la sécurité électrique et la compatibilité électromagnétique, selon le cas.

NLD: WAARSCHUWING Lees de gebruiksaanwijzing zorgvuldig alvorens het product te hanteren. NEWGARDEN kan niet verantwoordelijk worden gesteld als de gebruiksrichtlijnen en/of productaanbevelingen in deze gebruiksaanwijzing niet zijn opgevolgd. IP54: Het is beschermd tegen stof, licht en zeer lichte regen. In geval van directe regen op het product, ongunstige weersomstandigheden of ongunstige atmosfeer (agressieve atmosfeer, zuurtegraad, zoutgehalte...) moet het product beschermd worden om toekomstige problemen te vermijden. Bewaar deze instructies voor toekomstig gebruik. Haal het geheel uit de doos voordat u het op de voeding aansluit. Elke interne wijziging aan de lamp door de gebruiker maakt dat het product buiten de garantie valt. Deze lamp is niet beschermd tegen onderdompeling in water; bij onjuiste installatie kunnen ongelukken gebeuren. Plaats het product niet in de buurt van warmtebronnen, dit kan het product beschadigen en uiteindelijk brand veroorzaken. Houd brandbare materialen uit de buurt van de lampen. Laat de lamp of de connector niet in contact komen met muren, stoffen in verband met gordijnen, jaloezieën of andere materialen. In geval van abnormale werking, schakel het product uit en neem contact op met bevoegd personeel. Om het binnendringen van water te voorkomen, moet de stekker van de laadstekker altijd op zijn plaats zitten en goed worden vastgezet (tenzij er wordt opgeladen). Indien verlengkabels worden gebruikt, zorg er dan voor dat de aansluiting zich niet bevindt op plaatsen waar zich water kan ophopen. Vermijd het maken van aansluitingen en loskoppelingen wanneer de apparatuur nat is. Bij gebruik buitenshuis in natte ruimten moet de elektrische installatie waarop hij wordt aangesloten, voorzien zijn van een aardlekschakelaar (GFCI). Alleen gebruiken binnen de aangegeven spanningsgrenzen. Het product wordt gevoed met 5 V gelijkspanning en 1 A stroom. Laad het product alleen op met het door de fabrikant geleverde stuurprogramma. Indien niet meegeleverd, gebruik dan een USB lader DC 5V MAX 2A. Gebruik geen andere lader. Het product kan onherstelbaar beschadigd worden. Een volledige oplading wordt aanbevolen voor het eerste gebruik. Gebruik het product niet in geval van een beschadigde kabel of kapotte lamp. In dat geval moet het uitsluitend door de fabrikant of de erkende technische dienst worden vervangen, om elk risico te vermijden. Elke wijziging aan de armatuur door de gebruiker heeft tot gevolg dat het product buiten de garantie valt. Gebruik alleen de onderdelen die door Newgarden Spain, SL zijn geleverd. Andere elektronische onderdelen dan de bijgeleverde kunnen de werking van het product ernstig schaden. Alleen voor decoratie. Deze lamp is geen speelgoed. Laat kinderen niet spelen met de lamp en hem niet manipuleren. De lichtbron in deze armatuur mag alleen worden vervangen door de fabrikant of diens service-agent of een soortgelijk gekwalificeerd persoon. (1) CE: conformiteit met de Europese richtlijnen voor elektrische veiligheid en elektromagnetische compatibiliteit. (2) Het symbool van een doorkruiste vuilnisbak op het apparaat of de verpakking geeft aan dat dit product gescheiden moet worden ingezameld. Elektrische en elektronische apparatuur moet worden ingezameld en mag niet met het huisvuil worden meegegeven. Afgedankte elektrische en elektronische apparatuur moet worden geëtiketteerd met een inzamelingsstelsel in overeenstemming met Richtlijn 2012/19/EU. Elektrische en elektronische apparatuur is gevaarlijk voor het milieu en de menselijke gezondheid door de aanwezigheid van een gevaarlijke stof in de samenstelling ervan. Correcte opslag en inzameling van een van deze producten dragen bij tot de bescherming van het milieu en de volksgezondheid en zijn basisvoorwaarden. Recycling van gebruikte elektrische en elektronische apparatuur. Voor meer informatie over de afgifte en inzameling van gebruikte elektrische en elektronische apparatuur kunt u contact opnemen met uw plaatselijke autoriteiten en het daartoe bevoegde inzamelcentrum. (3) Een apparaat van klasse III is ontworpen om te worden gevoed door een gescheiden voeding of een voeding voor extra lage veiligheids spanning (SELV). De spanning van een SELV-voeding is zo laag dat, onder normale omstandigheden, een persoon ermee in contact kan komen zonder gevaar voor elektrische schokken. Het is derhalve niet nodig de veiligheidskenmerken van apparaten van klasse I en klasse II te integreren. Voor de conformiteit van medische hulpmiddelen van klasse III wordt dit niet als voldoende bescherming beschouwd. (4) In geval van een barst in het beschermende scherm, moet het worden vervangen. (5) CMIN: Overeenstemming met de voorschriften van het Koninkrijk Marokko inzake elektrische veiligheid en elektromagnetische compatibiliteit, voor zover van toepassing.

SVK: VARNING Läs igenom bruksanvisningen noggrant innan du hanterar produkten. NEWGARDEN kan inte hållas ansvarig om de riktlinjer för användning och/eller produktrekommendationer som beskrivs i dessa anvisningar inte har följts. IP54: Den är skyddad mot damm, lätt och mycket måttligt regn. Vid direkt regn på produkten, ogynnsamma väderförhållanden eller ogynnsam atmosfär (aggressiv atmosfär, surhet, salthalt...) måste produkten skyddas för att undvika framtida problem. Förvara dessa anvisningar för framtida användning. Ta ut aggregatet ur lådan innan du ansluter det till strömförsörjningen. Om användaren ändrar lampan invändigt kommer produkten att vara undantagen från garantin. Lampan är inte skyddad mot nedsänkning i vatten, och om den installeras felaktigt kan den orsaka olyckor. Placera inte produkten bredvid värmekällor, eftersom det kan skada produkten och i slutändan orsaka brand. Håll brännbart material borta från glödlamporna. Låt inte lampan eller kontakten komma i kontakt med väggar, tyger i samband med gardiner, persienner eller andra material. Vid onormal drift ska du stänga av produkten och kontakta kvalificerad personal. För att förhindra att vatten tränger in måste laddningskontakten alltid vara på plats och

ordentligt fastsatt (om den inte laddas). Om förlängningssladdar används, se till att anslutningen inte är placerad på platser där vatten kan samlas. Undvik att göra anslutningar och frångopplingar när utrustningen är våt. Vid användning utomhus i våtutrymmen måste den elektriska installationen som den är ansluten till ha ett skydd för jordfelsbrytare (GFCI). Använd endast inom de angivna spänningsgränserna. Produkten levereras med 5 V DC spänning och 1 A ström. Ladda endast produkten med den drivrutin som tillhandahålls av tillverkaren. Om den inte medföljer, använd en USB-laddare DC 5V MAX 2A. Använd inte någon annan laddare. Produkten kan skadas på ett irreparabelt sätt. En full laddning rekommenderas före första användning. Använd inte produkten om kabeln eller lampan är skadad eller trasig. I så fall får den endast bytas ut av tillverkaren eller av en auktoriserad teknisk tjänst för att undvika alla risker. Om användaren ändrar armaturen kommer produkten att vara undantagen från garantin. Använd endast de komponenter som tillhandahålls av Newgarden Spain, SL. Andra elektroniska komponenter än de som medföljer kan allvarligt skada produktens funktion. Endast för dekoration. Den här lampan är ingen leksak. Låt inte barn leka och manipulera glödlampan. Ljuskällan i denna armatur får endast bytas ut av tillverkaren, dennes serviceagent eller en liknande kvalificerad person. (1) CE: Överensstämmelse med de europeiska direktiven om elsäkerhet och elektromagnetisk kompatibilitet. (2) Symbolen med den överkryssade hjulburken på apparaten eller förpackningen visar att produkten ska samlas in separat. Elektrisk och elektronisk utrustning ska samlas in och får inte slängas med hushållsavfallet. Elektrisk och elektronisk avfallsmaskin måste märkas med ett insamlingsssystem i enlighet med direktiv 2012/19/EU. Elektrisk och elektronisk utrustning är farlig för miljön och människors hälsa på grund av att den innehåller ett farligt ämne. Korrekt lagring och insamling av en av dessa produkter bidrar till att skydda miljön och folkhälsan och är grundläggande villkor. Återvinning av begagnad elektrisk och elektronisk utrustning. För mer information om leverans och insamling av begagnad elektrisk och elektronisk utrustning, vänligen kontakta dina lokala myndigheter och den insamlingscentral som är auktoriserad för detta ändamål. (3) En klass III-apparat är utformad för att drivas av en separat eller SELV-försörjning (Safety Extra-Low Voltage). Spänningen i en SELV-försörjning är tillräckligt låg för att en person under normala förhållanden ska kunna komma i kontakt med den utan risk för elektrisk stöt. Det är därför inte nödvändigt att införa de säkerhetsfunktioner som finns i anordningar av klass I och klass II. För medicintekniska produkter av klass III anses det inte vara ett tillräckligt skydd. (4) Om skyddsskärmen spricker måste den bytas ut. (5) CMIN: Överensstämmelse med Konungariket Marockos föreskrifter om elsäkerhet och elektromagnetisk kompatibilitet, i tillämpliga delar.

CZ: VAROVÁNÍ Před manipulací s výrobkem si pečlivě přečtěte návod k použití. Společnost NEWGARDEN nese odpovědnost za nedodržení pokynů pro použití a/nebo doporučení k výrobku popsaných v tomto návodu. IP54: je chráněn proti prachu, světlu a velmi mírnému dešti. V případě přímého deště na výrobek, nepříznivých povětrnostních podmínek nebo nepříznivého ovzduší (agresivní ovzduší, kyselost, slanost...) musí být výrobek chráněn, aby se předešlo budoucím problémům. Tyto pokyny si uschovejte pro budoucí použití. Před připojením k napájení vyjměte sestavu z krabice. Jakékoli vnitřní změny na svítidle provedené uživatelem způsobí, že výrobek přestane být zárukou. Toto svítidlo není chráněno proti ponofení do vody a při nesprávné instalaci může způsobit nehodu. Výrobek neumistujte vedle zdrojů tepla, mohlo by dojít k jeho poškození a následnému požáru. V blízkosti žárovek uchovávejte hořlavé materiály. Nedovolte, aby se svítidlo nebo konektor dostaly do kontaktu se stěnami, látkami spojenými se závěsy, žaluziemi nebo jinými materiály. V případě nestandardního provozu výrobek vypněte a obraťte se na kvalifikovaný personál. Aby se zabránilo vniknutí vody, musí být zástrčka nabíjecího konektoru vždy na místě a bezpečně upevněna (pokud se nenabíjí). Pokud používáte prodlužovací kabely, dbejte na to, aby se přípojka nenacházela v místech, kde se může hromadit voda. Neprovádějte připojení a odpojení, pokud je zařízení mokré. Při venkovním použití ve vlhkých prostorech musí být elektrická instalace, ke které je připojen, vybavena ochranou proti zemnímu přerušení (GFCI). Používejte pouze v uvedených mezích napětí. Výrobek je napájen stejnosměrným napětím 5 V a proudem 1 A. Výrobek nabíjejte pouze pomocí ovladače dodaného výrobcem. Pokud není součástí dodávky, použijte nabíječku USB DC 5V MAX 2A. Nepoužívejte žádnou jinou nabíječku. Výrobek může být nenávratně poškozen. Před prvním použitím se doporučuje plně nabití. V případě poškozeného kabelu nebo rozbité lampy výrobek nepoužívejte. V takovém případě musí být vyměněn výhradně výrobcem nebo autorizovaným technickým servisem, aby se předešlo jakémukoli riziku. Jakákoli úprava svítidla uživatelem způsobí, že výrobek přestane být zárukou. Používejte pouze komponenty dodané společností Newgarden Spain, SL. Jakékoli jiné než dodané elektronické komponenty mohou vážně poškodit provoz výrobku. Pouze pro dekoraci. Tato žárovka není hračka. Nedovolte dětem, aby si se žárovkou hrály a manipulovaly s ní. Světelný zdroj obsažený v tomto svítidle smí vyměnit pouze výrobce nebo jeho servisní zástupce nebo podobně kvalifikovaná osoba (1) CE: soulad s evropskými směrnici o elektrické bezpečnosti a elektromagnetické kompatibilitě. (2) Symbol přeškrtnuté popelnice na spotřebiči nebo obalu znamená, že tento výrobek podléhá tříděnému sběru. Elektrická a elektronická zařízení se musí sbírat a nesmí se likvidovat společně s domovním odpadem. Odpadní elektrická a elektronická zařízení musí být označena systémem sběru v souladu se směrnicí 2012/19/EU. Elektrická a elektronická zařízení jsou nebezpečná pro životní prostředí a lidské zdraví z důvodu přítomnosti nebezpečné látky v jejich složení. Správné skladování a sběr jednoho z těchto produktů přispívají k ochraně životního prostředí a veřejného zdraví a jsou základními podmínkami. Recyklace použitých elektrických a elektronických zařízení. Další informace o odevzdávání a sběru použitých elektrických a elektronických zařízení získáte na místních úřadech a ve sběrném středisku, které je k tomu oprávněno. (3) Spotřebič třídy III je určen k napájení z odděleného nebo bezpečného zdroje velmi nízkého napětí (SELV). Napětí zdroje SELV je dostatečně nízké, aby s ním za normálních podmínek mohla přijít do styku osoba bez rizika úrazu elektrickým proudem. Není proto nutné, aby obsahovaly bezpečnostní prvky zařízení třídy I a třídy II. Pro shodu zdravotnických prostředků třídy III se nepovažuje za dostatečnou ochranu. (4) V případě praskliny na ochranném krytu je nutné jej vyměnit. (5) CMIN: Soulad s předpisy Marockého království o elektrické bezpečnosti a elektromagnetické kompatibilitě, pokud se použijí.

SK: VAROVANIE Pred manipuláciou s výrobkom si pozorne prečítajte návod na použitie. Spoločnosť NEWGARDEN nese zodpovednosť za nedodržanie pokynov na používanie a/alebo odporúčanií týkajúcich sa výrobku opísaných v tomto návode. IP54: je chránený proti prachu, svetlu a veľmi miernemu dažďu. V prípade priameho dažďa na

utilizzati all'esterno e sono sempre protetti dalla pioggia leggera e dalla polvere. In caso di pioggia o di condizioni meteorologiche molto avverse, dovrebbe essere protetto sotto una copertura per evitare problemi futuri. In caso di esposizione alla pioggia, applicare un panno asciutto il più presto possibile.

- FIBRA NATURALE: Per il corretto mantenimento della fibra naturale, si consiglia di proteggerla dalla pioggia, dall'esposizione diretta al sole e dagli sbalzi di temperatura. Evitare di esporre il prodotto alla luce diretta del sole per lunghi periodi di tempo, specialmente durante le ore di massima radiazione solare. Bambù, rattan, faggio o seagrass sono materiali naturali, quindi possono verificarsi cambiamenti di colore o crepe.

NL: Lees deze instructies zorgvuldig door voor een correct gebruik en onderhoud van het product. Houd er rekening mee dat dit product met de hand is gemaakt van natuurlijke materialen. Daarom kunnen de producten in sommige gevallen van elkaar verschillen.

UITWENDIG GEBRUIK VAN HET PRODUCT

- ELEKTRISCH SYSTEEM: De oplaadbare lamp heeft beschermingsgraad IP54. Dit betekent dat de elektrische componenten buiten kunnen worden gebruikt en altijd beschermd zijn tegen lichte regen en stof. In geval van regen of zeer slechte weersomstandigheden moet het worden beschermd onder een afdak om toekomstige problemen te voorkomen. In geval van blootstelling aan regen, zo snel mogelijk een droge doek aanbrengen.

- NATUURVEZEL: Voor een goed onderhoud van de natuurvezel is het raadzaam deze te beschermen tegen regen, directe blootstelling aan de zon en plotselinge temperatuurschommelingen. Stel het product niet gedurende lange perioden bloot aan direct zonlicht, vooral niet tijdens de uren met maximale zonnestraling. Bamboe, rotan, beuk of zeegras zijn natuurlijke materialen, dus kleurveranderingen of scheuren kunnen voorkomen.

SV: Läs dessa anvisningar noggrant för att kunna använda och underhålla produkten på rätt sätt. Observera att denna produkt har tillverkats för hand av naturmaterial och att produkterna därför i vissa fall kan skilja sig från varandra.

EXTERN ANVÄNDNING AV PRODUKTEN

- ELEKTRISKT SYSTEM: Den uppladdningsbara lampan är IP54-klassad. Detta innebär att dess elektriska komponenter kan användas utomhus och alltid är skyddade mot lätt regn och damm. Vid regn eller mycket ogynnsamma väderförhållanden bör den skyddas under tak för att undvika framtida problem. Om du utsätts för regn, använd en torr trasa så snart som möjligt.

- NATURFIBER: För att naturfibrerna ska kunna underhållas på rätt sätt är det lämpligt att skydda dem från regn, direkt exponering i solen och plötsliga temperaturförändringar. Undvik att utsätta produkten för direkt solljus under långa perioder, särskilt under de timmar då solstrålningen är som störst. Bambu, rotting, bok och sjögräs är naturmaterial, så färgförändringar och sprickor kan förekomma.

CS: Pro správné používání a údržbu výrobku si pozorně přečtěte tento návod. Vezměte prosím na vědomí, že tento výrobek byl vyroben ručně z přírodních materiálů, a proto se v některých případech mohou výrobky od sebe lišit.

VNĚJŠÍ POUŽITÍ VÝROBKU

- ELEKTRICKÝ SYSTÉM: Dobíjecí žárovka má krytí IP54. To znamená, že jeho elektrické komponenty lze používat venku a jsou vždy chráněny před lehkým deštěm a prachem. V případě deště nebo velmi nepříznivých povětrnostních podmínek by měl být chráněn pod krytem, aby se předešlo budoucím problémům. V případě vystavení dešti použijte co nejdříve suchý hadřík.

- PŘÍRODNÍ VLÁKNA: Pro správnou údržbu přírodních vláken je vhodné chránit je před deštěm, přímým sluncem a náhlými změnami teplot. Nevystavujte výrobek dlouhodobě přímému slunečnímu záření, zejména v době maximálního slunečního záření. Bambus, ratan, buk nebo mořská tráva jsou přírodní materiály, takže může dojít ke změněm barvy nebo prasklinám.

SK: Pozorne si prečítajte tento návod na správne používanie a údržbu výrobku. Upozorňujeme, že tento výrobok bol vyrobený ručne z prírodných materiálov, preto sa v niektorých prípadoch môžu výrobky navzájom líšiť.

VONKAJŠIE POUŽITIE VÝROBKU

- ELEKTRICKÝ SYSTÉM: Nabíjateľná žiarovka má krytie IP54. To znamená, že jeho elektrické komponenty sa môžu používať vonku a sú vždy chránené pred ľahkým dažďom a prachom. V prípade dažďa alebo veľmi nepriaznivých poveternostných podmienok by mal byť chránený pod krytom, aby sa predišlo budúcim problémom. V prípade vystavenia dažďu použite čo najskôr suchý handričku.

- PŘÍRODNĚ VLÁKNO: Pre správnú údržbu prírodného vlákna sa odporúča chrániť ho pred dažďom, priamym slnečným žiarením a náhlými zmenami teploty. Nevystavujte výrobok dlhodobo priamemu slnečnému žiareniu, najmä počas hodín s maximálnym slnečným žiarením. Bambus, ratan, buk alebo morská tráva sú prírodné materiály, preto sa môžu vyskytnúť farebné zmeny alebo praskliny.

RO: Vă rugăm să citiți cu atenție aceste instrucțiuni pentru utilizarea și întreținerea corectă a produsului. Vă rugăm să rețineți că acest produs a fost confecționat manual din materiale naturale, prin urmare, în unele cazuri, produsele pot fi diferite unele de altele.

UTILIZAREA EXTERNĂ A PRODUSULUI

- SISTEMUL ELECTRIC: Becul reîncărcabil este clasificat IP54. Acest lucru înseamnă că componentele sale electrice pot fi utilizate în aer liber și sunt întotdeauna protejate împotriva ploii ușoare și a prafului. În caz de ploaie sau de condiții meteorologice foarte nefavorabile, ar trebui să fie protejat sub un acoperiș pentru a evita probleme viitoare. În caz de expunere la ploaie, aplicați o cârpă uscată cât mai curând posibil.

- FIBRA NATURALĂ: Pentru întreținerea corectă a fibrei naturale, este recomandabil să o protejați de ploaie, de expunerea directă la soare și de schimbările bruște de temperatură. Evitați să expuneți produsul la lumina directă a soarelui pentru perioade lungi de timp, în special în timpul orelor de radiație solară maximă. Bambusul, rattanul, fagul sau iarba de mare sunt materiale naturale, astfel încât pot apărea modificări de culoare sau fisuri.

USO DEL PRODUCTO EN EXTERIOR Y MANTENIMIENTO

/ OUTDOOR USE AND MAINTENANCE /

AUSSENEINSATZ UND WARTUNG / UTILISATION ET UTILISATION EN UTILISATION UTILISATION
UTILISATION ET UTILISATION EN USAGE EXTÉRIEUR / USO E MANUTENZIONE ALL'APERTO /
GEBRUIK EN ONDERHOUD BUITENSHUIS / ANVÄNDNING OCH UNDERHÅLL UTOMHUS / VENKOVNÍ
POUŽITÍ A ÚDRŽBA / VONKAJŠIE POUŽITIE A ÚDRŽBA / VONKAJSIE POUŽITIE A ÚDRŽBA /
UTILIZAÇÃO E MANUTENÇÃO NO EXTERIOR / UŻYTKOWANIE I KONSERWACJA NA ZEWNĄTRZ /

ES: Por favor, lea detenidamente estas indicaciones para un buen uso y mantenimiento del producto. Tenga en cuenta que este producto ha sido fabricado artesanalmente a mano con materiales naturales, por lo que, en algunas ocasiones, los productos pueden diferir unos de otros.

USO EXTERIOR DEL PRODUCTO

- SISTEMA ELÉCTRICO: La bombilla recargable dispone de IP54. Esto significa que sus componentes eléctricos pueden usarse en el exterior, estando siempre protegidos contra lluvia ligera y polvo. En caso de lluvia o condiciones meteorológicas muy adversas, se debe proteger bajo techo para evitar problemas futuros. En caso de exposición a la lluvia, aplique un paño seco lo antes posible.

- FIBRA NATURAL: Para el correcto mantenimiento de la fibra natural, es aconsejable protegerlo de la lluvia, la exposición directa al sol y los cambios bruscos de temperatura. Evite que el producto esté expuesto directamente al sol durante largos periodos de tiempo, sobre todo, durante las horas de máxima radiación solar. El bambú, el ratán, el haya o el seagrass son materiales naturales, por lo que pueden producirse cambios de color o grietas.

EN: Please read these instructions carefully for proper use and maintenance of the product. Please note that this product has been handcrafted by hand from natural materials, therefore, in some cases, products may differ from each other.

EXTERNAL USE OF THE PRODUCT

- ELECTRICAL SYSTEM: The rechargeable bulb is IP54 rated. This means that its electrical components can be used outdoors and are always protected against light rain and dust. In case of rain or very adverse weather conditions, it should be protected under cover to avoid future problems. In case of exposure to rain, apply a dry cloth as soon as possible.

- NATURAL FIBRE: For the correct maintenance of the natural fibre, it is advisable to protect it from rain, direct exposure to the sun and sudden changes in temperature. Avoid exposing the product to direct sunlight for long periods of time, especially during the hours of maximum solar radiation. Bamboo, rattan, beech or seagrass are natural materials, so colour changes or cracks may occur.

FR: Veuillez lire attentivement ces instructions pour une utilisation et un entretien corrects du produit. Veuillez noter que ce produit a été fabriqué à la main à partir de matériaux naturels. Par conséquent, dans certains cas, les produits peuvent différer les uns des autres.

L'UTILISATION EXTERNE DU PRODUIT

- SYSTÈME ÉLECTRIQUE : L'ampoule rechargeable est conforme à la norme IP54. Cela signifie que ses composants électriques peuvent être utilisés à l'extérieur et sont toujours protégés contre la pluie légère et la poussière. En cas de pluie ou de conditions météorologiques très défavorables, il doit être protégé sous une couverture pour éviter tout problème futur. En cas d'exposition à la pluie, appliquez un chiffon sec dès que possible.

- FIBRE NATURELLE : Pour un entretien correct de la fibre naturelle, il est conseillé de la protéger de la pluie, de l'exposition directe au soleil et des changements brusques de température. Évitez d'exposer le produit à la lumière directe du soleil pendant de longues périodes, en particulier pendant les heures de rayonnement solaire maximal. Le bambou, le rotin, le hêtre ou le jonc de mer étant des matériaux naturels, des changements de couleur ou des fissures peuvent se produire.

DE: Bitte lesen Sie diese Anleitung sorgfältig durch, um das Produkt ordnungsgemäß verwenden und warten zu können. Bitte beachten Sie, dass dieses Produkt in Handarbeit aus natürlichen Materialien hergestellt wurde, daher können die Produkte in einigen Fällen voneinander abweichen.

EXTERNE VERWENDUNG DES PRODUKTS

- ELEKTRISCHES SYSTEM: Die wiederaufladbare Glühbirne hat die Schutzart IP54. Das bedeutet, dass seine elektrischen Komponenten im Außenbereich eingesetzt werden können und immer gegen leichten Regen und Staub geschützt sind. Bei Regen oder sehr ungenügenden Witterungsverhältnissen sollte es unter einer Abdeckung geschützt werden, um zukünftige Probleme zu vermeiden. Falls das Gerät Regen ausgesetzt war, trocknen Sie es so schnell wie möglich ab.

- NATURFASER: Für die richtige Pflege der Naturfaser ist es ratsam, sie vor Regen, direkter Sonneneinstrahlung und plötzlichen Temperaturschwankungen zu schützen. Vermeiden Sie es, das Produkt über einen längeren Zeitraum direkter Sonneneinstrahlung auszusetzen, insbesondere während der Stunden mit maximaler Sonneneinstrahlung. Bambus, Rattan, Buche oder Seegrass sind natürliche Materialien, daher können Farbveränderungen oder Risse auftreten.

IT: Si prega di leggere attentamente queste istruzioni per un corretto uso e manutenzione del prodotto. Si prega di notare che questo prodotto è stato realizzato a mano con materiali naturali, quindi, in alcuni casi, i prodotti possono differire l'uno dall'altro.

USO ESTERNO DEL PRODOTTO

- SISTEMA ELETRTRICO: La lampadina ricaricabile è classificata IP54. Questo significa che i suoi componenti elettrici possono essere

výrobok, nepriaznivých poveternostných podmienok alebo nepriaznivej atmosféry (agresívna atmosféra, kyslosť, slanosť...) je potrebné výrobok chrániť, aby sa predišlo budúcim problémom. Tieto pokyny si uschovajte na ďalšie použitie. Pred pripojením k zdroju napájania vyberte zostavu z krabice. Akékoľvek vnútorné zmeny na svietidle vykonané používateľom spôsobia, že výrobok stratí záruku. Toto svietidlo nie je chránené proti ponoreniu do vody a pri nesprávnej inštalácii môže spôsobiť nehodu. Neumiestňujte výrobok vedľa zdrojov tepla, mohlo by dôjsť k jeho poškodeniu a nakoniec k požiaru. Udržujte horľavé materiály mimo dosahu žiaroviek. Nedovoľte, aby sa svietidlo alebo konektor dostali do kontaktu so stenami, látkami spojenými so závesmi, žalúziami alebo inými materiálmi. V prípade neštandardnej prevádzky výrobok vypnite a kontaktujte kvalifikovaný personál. Aby sa zabránilo vniknutiu vody, musí byť konektor nabijacieho konektora vždy na mieste a bezpečne upevnený (pokiaľ sa nenabíja). Ak sa používajú predlžovacie káble, dbajte na to, aby sa pripojenie nenachádzalo na miestach, kde sa môže hromadiť voda. Vyhňte sa pripájaniu a odpájaniu, keď je zariadenie mokré. Pri použití vo vonkajšom prostredí vo vlhkých priestoroch musí elektrická inštalácia, ku ktorej je pripojený, poskytovať ochranu proti zemnému spojeniu (GFCI). Používajte len v rámci uvedených limitov napätia. Výrobok je napájaný jednosmerným napätím 5 V a prúdom 1 A. Výrobok nabíjajte len pomocou ovládača dodaného výrobcom. Ak nie je súčasťou dodávky, použite nabíjačku USB DC 5V MAX 2A. Nepoužívajte žiadnu inú nabíjačku. Výrobok sa môže nenávratne poškodiť. Pred prvým použitím sa odporúča úplne nabiť. Nepoužívajte výrobok v prípade poškodeného kábla alebo rozbitie lampy. V takom prípade ho musí vymeniť výlučne výrobca alebo autorizovaný technický servis, aby sa predišlo akémukoľvek riziku. Akákoľvek úprava svietidla používateľom spôsobí, že výrobok prestane byť v záruke. Používajte iba komponenty dodané spoločnosťou Newgarden Spain, SL. Akékoľvek iné elektronické súčiastky, ako sú dodané, môžu vážne poškodiť prevádzku výrobku. Len na dekoráciu. Táto žiarovka nie je hračka. Nedovoľte deťom, aby sa hrali a manipulovali so žiarovkou. Svetelný zdroj obsiahnutý v tomto svietidle môže vymeniť len výrobca alebo jeho servisný zástupca alebo podobne kvalifikovaná osoba. (1) CE: súlad s európskymi smernicami pre elektrickú bezpečnosť a elektromagnetickú kompatibilitu. (2) Symbol preškrtnutého koša na spotrebiči alebo obale znamená, že tento výrobok podlieha separovanému zberu. Elektrické a elektronické zariadenia sa musia zbierať a nesmú sa likvidovať spolu s domovým odpadom. Odpad z elektrických a elektronických zariadení musí byť označený systémom zberu v súlade so smernicou 2012/19/EÚ. Elektrické a elektronické zariadenia sú nebezpečné pre životné prostredie a ľudské zdravie z dôvodu prítomnosti nebezpečnej látky v ich zložení. Správne skladovanie a zber jedného z týchto produktov prispieva k ochrane životného prostredia a verejného zdravia a je základnou podmienkou. Recykliacia použitých elektrických a elektronických zariadení. Ďalšie informácie o odovzdávaní a zbere použitých elektrických a elektronických zariadení získate na miestnych úradoch a v zbernom stredisku, ktoré je na to oprávnené. (3) Spotrebič triedy III je určený na napájanie z oddeleného alebo bezpečnostného zdroja veľmi nízkeho napätia (SELV). Napätie zdroja SELV je dostatočne nízke na to, aby s ním za normálnych podmienok mohla prísť osoba do kontaktu bez rizika úrazu elektrickým prúdom. Nie je preto potrebné, aby obsahovali bezpečnostné prvky zariadení triedy I a triedy II. Na zabezpečenie zhody zdravotníckych pomôcok triedy III sa nepovažuje za dostatočnú ochranu. (4) V prípade praskliny na ochrannom kryte je potrebné ho vymeniť. (5) CMIN: Súlad s predpismi Marockého kráľovstva o elektrickej bezpečnosti a elektromagnetickej kompatibilite, podľa potreby.

RO: AVERTISMENT Citiți cu atenție instrucțiunile de utilizare înainte de a manipula produsul. NEWGARDEN nu poate fi trasă la răspundere în cazul în care nu au fost respectate instrucțiunile de utilizare și/sau recomandările de produs descrise în aceste instrucțiuni. IP54: este protejat împotriva prafului, a ploii ușoare și foarte moderate. În caz de ploaie directă pe produs, condiții meteorologice nefavorabile sau atmosferă nefavorabilă (atmosferă agresivă, aciditate, salinitate...), produsul trebuie protejat pentru a evita probleme viitoare. Păstrați aceste instrucțiuni pentru utilizare ulterioară. Scoateți ansamblul din cutie înainte de a-l conecta la sursa de alimentare. Orice modificare internă a lămpii de către utilizator va face ca produsul să nu mai fie acoperit de garanție. Această lampă nu este protejată împotriva scufundării în apă, dacă este instalată necorespunzător, va provoca accidente. Nu așezați produsul lângă surse de căldură, deoarece ar putea deteriora produsul și, în cele din urmă, ar putea provoca un incendiu. Țineți materialele combustibile la distanță de becuri. Nu permiteți ca lampa sau conectorul să intre în contact cu pereții, țesăturile asociate cu perdele, jaluzele sau alte materiale. În caz de funcționare anormală, opriți produsul și contactați personalul calificat. Pentru a preveni pătrunderea apei, ștecherul conectorului de încărcare trebuie să fie întotdeauna la locul său și bine fixat (cu excepția cazului în care se încarcă). Dacă se utilizează prelungitoare, aveți grijă ca racordul să nu fie în locuri unde se poate acumula apă. Evitați să efectuați conexiuni și deconectări atunci când echipamentul este umed. Atunci când este utilizat în exterior, în locuri umede, instalația electrică la care este conectat trebuie să asigure protecție prin întrerupător de circuit cu defect la sol (GFCI). Utilizați numai în limitele de tensiune indicate. Produsul este alimentat cu o tensiune de 5 V DC și un curent de 1 A. Încărcați produsul numai cu driverul furnizat de producător. Dacă nu este furnizat, utilizați un încărcător USB DC 5V MAX 2A. Nu utilizați niciun alt încărcător. Produsul poate fi deteriorat iremediabil. Se recomandă o încărcare completă înainte de prima utilizare. Nu utilizați produsul în cazul în care cablul este deteriorat sau lampa este spartă. În acest caz, acesta trebuie înlocuit exclusiv de către producător sau de către serviciul tehnic autorizat, pentru a evita orice risc. Orice modificare a corpului de iluminat de către utilizator va face ca produsul să nu mai fie acoperit de garanție. Utilizați numai componentele furnizate de Newgarden Spain, SL. Orice alte componente electronice decât cele furnizate pot afecta grav funcționarea produsului. Doar pentru decorare. Acest bec nu este o jucărie. Nu permiteți copiilor să se joace și să manipuleze becul. Sursa de lumină conținută în acest corp de iluminat poate fi înlocuită numai de către producător, de către agentul său de service sau de către o persoană calificată similară. (1) CE: Conformitate cu directivele europene privind siguranța electrică și compatibilitatea electromagnetică. (2) Simbolul coșului de gunoi cu roți barat de pe aparat sau ambalaj indică faptul că acest produs face obiectul unei colectări separate. Echipamentele electrice și electronice trebuie să fie colectate și nu aruncate împreună cu deșeurile menajere. Deșeurile de echipamente electrice și electronice trebuie să fie etichetate cu un sistem de colectare în conformitate cu Directiva 2012/19/UE. Echipamentele electrice și electronice sunt periculoase pentru mediu și pentru sănătatea umană din cauza prezenței unei substanțe periculoase în compoziția lor. Depozitarea

și colectarea corectă a unuia dintre aceste produse contribuie la protecția mediului și a sănătății publice și reprezintă condiții de bază. Reciclarea echipamentelor electrice și electronice uzate. Pentru mai multe informații privind livrarea și colectarea echipamentelor electrice și electronice uzate, vă rugăm să contactați autoritățile locale și centrul de colectare autorizat în acest sens. (3) Un aparat din clasa III este conceput pentru a fi alimentat de o sursă de alimentare separată sau de tensiune foarte joasă de siguranță (SELV). Tensiunea unei surse de alimentare SELV este suficient de joasă pentru ca, în condiții normale, o persoană să poată intra în contact cu aceasta fără riscul de șoc electric. Prin urmare, nu este necesar să se încorporeze caracteristicile de siguranță ale dispozitivelor din clasele I și II. În ceea ce privește conformitatea dispozitivelor medicale din clasa III, aceasta nu este considerată o protecție suficientă. (4) În cazul în care ecranul de protecție se fisurează, acesta trebuie înlocuit. (5) CMIN: Conformitatea cu reglementările Regatului Maroc privind siguranța electrică și compatibilitatea electromagnetică, după caz.

PT: AAVISO Leia atentamente as instruções de utilização antes de manusear o produto. NEWGARDEN não pode ser considerada responsável se as directrizes de utilização e/ou recomendações de produto descritas nestas instruções não tiverem sido seguidas. IP54: Está protegido contra poeira, luz e chuva muito moderada. Em caso de chuva directa sobre o produto, condições atmosféricas desfavoráveis ou atmosfera adversa (atmosfera agressiva, acidez, salinidade...), o produto deve ser protegido para evitar problemas futuros. Guarde estas instruções para utilização futura. Retirar o conjunto da caixa antes de o ligar à fonte de alimentação. Qualquer alteração interna da lâmpada por parte do utilizador retirará o produto da garantia. Esta lâmpada não está protegida contra a imersão em água, se mal instalada, provocará acidentes. Não colocar o produto junto a fontes de calor, pode danificar o produto e, por fim, causar um incêndio. Manter os materiais combustíveis longe das lâmpadas. Não permitir que a lâmpada ou o conector entre em contacto com paredes, tecidos associados a cortinas, persianas ou outros materiais. Em caso de funcionamento anormal, desligar o produto e contactar pessoal qualificado. Para evitar a entrada de água, a ficha de carregamento deve estar sempre no lugar e fixada com segurança (a menos que seja carregada). Se forem utilizados cordões de extensão, ter cuidado para que a ligação não seja em locais onde a água possa acumular-se. Evitar fazer ligações e desconexões quando o equipamento estiver molhado. Quando utilizada no exterior em locais húmidos, a instalação eléctrica a que está ligada deve fornecer protecção contra falha de terra do interruptor de circuito (GFCI). Utilização apenas dentro dos limites de tensão indicados. O produto é fornecido com 5 V DC de tensão e 1 A de corrente. Carregar o produto apenas com o condutor fornecido pelo fabricante. Se não for fornecido, utilizar um carregador USB DC 5V MAX 2A. Não utilizar qualquer outro carregador. O produto pode ser irremediavelmente danificado. Recomenda-se uma carga completa antes da primeira utilização. Não utilizar o produto em caso de cabo danificado ou lâmpada partida. Neste caso, deve ser substituído exclusivamente pelo fabricante ou pelo Serviço Técnico Autorizado, a fim de evitar qualquer risco. Qualquer modificação da luminária por parte do utilizador retirará o produto da garantia. Utilizar apenas os componentes fornecidos por Newgarden Spain, SL. Quaisquer outros componentes electrónicos para além dos fornecidos podem danificar seriamente o funcionamento do produto. Apenas para decoração. Este bulbo não é um brinquedo. Não permitir que as crianças brinquem e manipulem a lâmpada. A fonte de luz contida nesta luminária só deve ser substituída pelo fabricante ou pelo seu agente de serviço ou por uma pessoa qualificada semelhante. (1) CE: Conformidade com as Directivas Europeias para a Segurança Eléctrica e Compatibilidade Electromagnética. (2) O símbolo do caixote do lixo com uma cruz no aparelho ou na embalagem indica que este produto está sujeito a recolha separada. O equipamento eléctrico e electrónico deve ser recolhido e não eliminado com o lixo doméstico. Os resíduos de equipamentos eléctricos e electrónicos devem ser rotulados com um sistema de recolha em conformidade com a Directiva 2012/19/UE. O equipamento eléctrico e electrónico é perigoso para o ambiente e a saúde humana devido à presença de uma substância perigosa na sua composição. O armazenamento e recolha adequados de um destes produtos contribuem para a protecção do ambiente e da saúde pública e são condições básicas. Reciclagem de equipamento eléctrico e electrónico usado. Para mais informações sobre a entrega e recolha de equipamento eléctrico e electrónico usado, queira contactar as autoridades locais e o centro de recolha autorizado para o efeito. (3) Um aparelho da Classe III é concebido para ser alimentado por uma fonte de alimentação separada ou de segurança de Extra Baixa Tensão (SELV). A voltagem de uma alimentação SELV é suficientemente baixa para que, em condições normais, uma pessoa possa entrar em contacto com ela sem risco de choque eléctrico. Por conseguinte, não é necessário incorporar os elementos de segurança dos dispositivos de Classe I e de Classe II. Para a conformidade de dispositivos médicos de Classe III, não é considerada protecção suficiente. (4) No caso de uma fenda no ecrã protector, este deve ser substituído. (5) CMIN: Conformidade com os regulamentos do Reino de Marrocos sobre Segurança Eléctrica e Compatibilidade Electromagnética, conforme aplicável.

PL: OSTRZEŻENIE Przed przystąpieniem do obsługi produktu należy dokładnie przeczytać instrukcję obsługi. NEWGARDEN nie ponosi odpowiedzialności w przypadku nieprzestrzegania wytycznych dotyczących użytkowania i/lub zaleceń dotyczących produktów opisanych w niniejszej instrukcji. IP54: Jest chroniony przed kurzem, lekkim i bardzo umiarkowanym deszczem. W przypadku bezpośredniego działania deszczu na produkt, niekorzystnych warunków pogodowych lub niekorzystnej atmosfery (atmosfera agresywna, kwasowość, zasolenie...) produkt musi być chroniony w celu uniknięcia problemów w przyszłości. Zachowaj tę instrukcję do wykorzystania w przyszłości. Wyjmij zespół z pudełka przed podłączeniem go do zasilania. Jakiegokolwiek wewnętrzne zmiany w lampie dokonane przez użytkownika spowodują, że produkt straci gwarancję. Lampa ta nie jest zabezpieczona przed zanurzeniem w wodzie, nieprawidłowo zainstalowana może być przyczyną wypadków. Nie należy umieszczać produktu w pobliżu źródła ciepła, może to spowodować uszkodzenie produktu, a w konsekwencji pożar. Materiały łatwopalne należy trzymać z dala od żarówek. Nie należy dopuszczać do kontaktu lampy lub złącza ze ścianami, tkaninami związanymi z zastaniami, żaluzjami lub innymi materiałami. W przypadku nieprawidłowego działania należy wyłączyć produkt i skontaktować się z wykwalifikowanym personelem. Aby zapobiec przedostawaniu się wody, wtyczka złącza ładowania musi być zawsze na swoim miejscu i pewnie zamocowana (o ile nie jest ładowana). Jeśli używane są przedłużacze, należy zwrócić uwagę, aby połączenie nie znajdowało się w miejscach, w których może gromadzić się woda. Nikań wykonywania połączeń i odłączaj, gdy urządzenie jest mokre. W przypadku stosowania na zewnątrz

w wilgotnych miejscach instalacja elektryczna, do której jest podłączona, musi zapewniać zabezpieczenie przed zwarciem doziemnym (GFCI). Stosować tylko w podanych granicach napięcia. Produkt zasilany jest napięciem 5 V DC i prądem o natężeniu 1 A. Produkt należy ładować wyłącznie za pomocą sterownika dostarczonego przez producenta. Jeśli nie znajduje się w zestawie, należy użyć ładowarki USB DC 5V MAX 2A. Nie należy używać innej ładowarki. Produkt może ulec nieodwracalnemu uszkodzeniu. Przed pierwszym użyciem zalecane jest pełne naładowanie baterii. Nie należy używać produktu w przypadku uszkodzonego kabla lub złamanej lampy. W takim przypadku, w celu uniknięcia jakiegokolwiek ryzyka, musi on zostać wymieniony wyłącznie przez producenta lub Autoryzowany Serwis Techniczny. Wszelkie modyfikacje oprawy przez użytkownika powodują utratę gwarancji na produkt. Należy używać wyłącznie komponentów dostarczonych przez Newgarden Spain, SL. Wszelkie elementy elektroniczne inne niż dostarczone mogą poważnie uszkodzić działanie produktu. Tylko do dekoracji. Ta żarówka nie jest zabawką. Nie pozwala dzieciom na zabawę i manipulowanie przy żarówce. Źródło światła w tej oprawie może być wymieniane wyłącznie przez producenta, jego przedstawiciela serwisowego lub inną osobę o podobnych kwalifikacjach. (1) CE: Zgodność z europejskimi dyrektywami dotyczącymi bezpieczeństwa elektrycznego i kompatybilności elektromagnetycznej. (2) Symbol przekreślonego pojemnika na kółkach na urządzeniu lub opakowaniu wskazuje, że produkt ten podlega selektywnej zbiórce odpadów. Sprzęt elektryczny i elektroniczny należy zbierać, a nie wyrzucać razem z odpadami domowymi. Zużyty sprzęt elektryczny i elektroniczny musi być oznakowany za pomocą systemu zbierania zgodnie z dyrektywą 2012/19/UE. Sprzęt elektryczny i elektroniczny jest niebezpieczny dla środowiska i zdrowia ludzkiego ze względu na obecność w jego składzie substancji niebezpiecznych. Właściwe przechowywanie i odbiór jednego z tych produktów przyczynia się do ochrony środowiska i zdrowia publicznego i jest warunkiem podstawowym. Recykling użytego sprzętu elektrycznego i elektronicznego. Aby uzyskać więcej informacji na temat dostarczania i zbierania zużytych urządzeń elektrycznych i elektronicznych, należy skontaktować się z lokalnymi władzami i autoryzowanym centrum zbierania. (3) Urządzenie klasy III jest przeznaczone do zasilania z oddzielnego źródła zasilania lub źródła SELV (Safety Extra-Low Voltage). Napięcie zasilania SELV jest na tyle niskie, że w normalnych warunkach człowiek może się z nim zetknąć bez ryzyka porażenia prądem. Nie jest zatem konieczne uwzględnianie cech bezpieczeństwa urządzeń klasy I i klasy II. W przypadku zgodności wyrobów medycznych klasy III nie jest ona uważana za wystarczającą ochronę. (4) W przypadku pęknięcia ekranu ochronnego należy go wymienić. (5) CMIN: Zgodność z przepisami Królestwa Maroka w zakresie bezpieczeństwa elektrycznego i kompatybilności elektromagnetycznej, stosownie do sytuacji.

غير مسؤول في حالة عدم اتباع الإرشادات و / أو توصيات المنتج الموضحة في هذه **Newgarden**. تحذير قراءة تعليمات بعناية للاستخدام قبل التلاعب بالمنتج إنها محمية ضد الغبار، والضعف المطر المعتدل للغاية. في حالة المطر المباشر على المنتج أو الظروف المناخية غير المواتية أو الجو السليبي (الغلاف) **IP54**. التعليمات الجوي العدواني والصحوصة والملوحة ... يجب حماية المنتج لتجنب هذه التعليمات لتجنب أو انخفاض أو صدمة كهربائية أو فشل التثبيت والبدء للمنتج. احفظ هذه التعليمات للاستخدامات المستقبلية. قم بإزالة مجموعة المربع قبل توصيله بمصدر الطاقة. أي تغيير داخلي للمصباح من قبل المستخدم سوف يترك المنتج خارج الضمان. هذا المصباح غير محمي من غمر الماء، إذا تم تثبيته بشكل غير لائق، فسيؤدي ذلك إلى حوادث. لا تضع المنتج معاً مصادر الحرارة، فقد يؤدي إلى تلف المنتج وفي نهاية المطاف، نشأ النار. الحفاظ على المواد القابلة للاحتراق بعيداً عن المصابيح. لا تسمح للمصباح أو الموصل بالاتصال بالجدران والأقمشة المرتبطة بالسنانير أو الستائر أو المواد الأخرى. في حالة عملية شاذجة، افضل المنتج والاتصال بالموظفين المؤهلين. لمنع تناول المياه، يجب أن يكون قابس موصل الشحن دائماً في مكانه ووضعه جيداً (ما لم تكن جاراً). إذا كنت تستخدم كبلات الإشراق، فاخذ أن الاتصال ليس في أماكن يمكن أن تراكم الماء فيها. تجنب إجراء الاتصالات والاتصالات عند الربط المعدات. عند استخدامها استخدم فقط داخل حدود (GFCI) في الهواء الطلق في الأماكن الرطبة، يجب أن توفر التركيب الكهربائي للاتصال الحماية مع قواطع الدائرة عن طريق الخطأ الأرضي وكثافة 1 أ. تحميل المنتج حصراً مع برنامج التشغيل المرفق من قبل الشركة المصنعة. إذا لم يتم تضمينها، V DC الجهد المشار إليها. يتم تشغيل المنتج في الجهد من 5 لا تستخدم شاحن للميزات الأخرى. قد يكون المنتج ضرر لا يمكن إصلاحه. ينصح الحمل الكامل قبل الاستخدام الأول. **USB DC 5V Max 2A** استخدم شاحن لا تستخدم المنتج في حالة تلف الكابلات الثالثة أو استراحة المصباح. في هذه الحالة، يجب استبداله حصرياً من قبل الشركة المصنعة المعتمدة أو الخدمة الفنية، من أجل يمكن لأي **Newgarden Spain, SL.** تجنب أي خطر. أي تعديل للإنارة من قبل المستخدم، سيغادر المنتج خارج الضمان. استخدم فقط المكونات المقدمة من مكون إلكتروني آخر أجنبي على المقدمة إلحاق الضرر بجديّة تشغيل المنتج. لا يمكن استبدال المصدر المضغوط الوارد في هذا الإنارة إلا بالشركة المصنعة أو وكيل خدماته أو شخص مؤهل مماثل. فقط للديكور. هذا المصباح الكهربائي ليس لعبة. لا تسمح للأطفال باللعب والتلاعب بالمبة

الامتثال للتوصيات الأوروبية للسلامة الكهربائية والتوافق الكهرومغناطيسي. (2) يشير رمز القمامة المتكرم في الجهاز أو التعبئة والتغليف. أن هذا المنتج يخضع (1) **EC:** لمجموعة منفصلة. يجب جمع المعدات الكهربائية والإلكترونية وغير تجاهل مع القمامة المحلية. يجب تصنيف معدات التخلص من الكهرباء والإلكترونية مع نظام جمع وفقا للمعدات الكهربائية والإلكترونية أمر خطير على البيئة وصحة الإنسان بسبب وجود مادة خطيرة في تكوينها. تساهم التخزين والجمع المناسبة من **EU** / للتوجيه **19/2012** أحد المنتجات في حماية البيئة والصحة العامة وتشكل الطرف الأساسية. إعادة تدوير المعدات الكهربائية والإلكترونية المستخدمة. لمزيد من المعلومات حول تسليم وجمع المعدات **SELV** الكهربائية والإلكترونية المستخدمة. اتصل بالسلطات المحلية ومركز التحصيل المعتمد في هذا الصدد. (3) تم تصميم جهاز من الدرجة الثالثة دعوة من مصدر طاقة منخفض بما فيه الكفاية بحيث، في ظل الظروف العادية، يمكن **SELV** توتر مصدر ("عن طريق اختصاره في اللغة الإنجليزية: "منفصلة أو سلامة الجهد المنخفض للغاية) للشخص أن يتواصل معها دون إدارة مخاطر الصدمة الكهربائية. لذلك، ليس من الضروري دمج متباينة أجهزة الفصل الأول والفتة الثانية. للامتثال لأجهزة الطيبة الطبقة الثالثة، لا امتثال لوائح مملكة السلامة الكهربائية المغرب والتوافق الكهرومغناطيسي، حسب **CMIN:** تعتبر حماية كافية. (4) في حالة شق شاشة الحماية، يجب استبدال ذلك. (5) الحالة.